

Hoja de Datos Técnicos.

AGS-100

Agitador Semiautomático.



ATRYA PLAST. S.A. de C.V.

Av. Río Consulado N° 2614 Col. San Juan de Aragón Delegación G.A.M. C.P. 07920 México D.F.
Tel: (5255) 2603-7450 / www.atrya.com.mx

Octubre de 2017

Agitador Semiautomático AGS-100

El agitador Semiautomático AGS-100 ATRYA es un equipo ideal para la determinación de contenido de CO₂ en bebidas carbonatadas. Cuenta con sistema semiautomático que es un agitador con control de tiempo de agitación, un soporte desmontable donde se coloca la muestra y un mecanismo para que la perforación sea de manera sencilla y por lo mismo eliminamos todo esfuerzo y riesgo al operador.

La estructura del AGS-100 es manufacturada en acero inoxidable 304, que incluye el soporte de perfil Rexroth® para colocar distintas alturas de las muestras, cuenta con patas que permiten la estabilidad del equipo.

La muestra es colocada en el soporte, la manija del patín se tira hacia la derecha para ajustar altura de donde se va hacer la perforación y a continuación se programa el control de tiempo para la agitación. La presión se lee en el manómetro después que se llega a la presión de equilibrio. La botella se retira del instrumento para medir la temperatura del líquido con un sensor de temperatura. El contenido de CO₂ se determina con ayuda de la regla deslizante o las tablas de relación temperatura/presión.

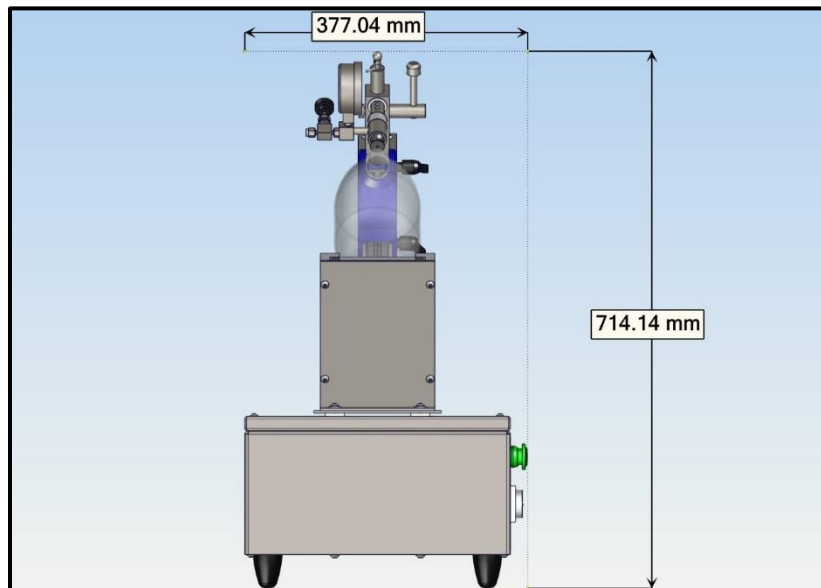
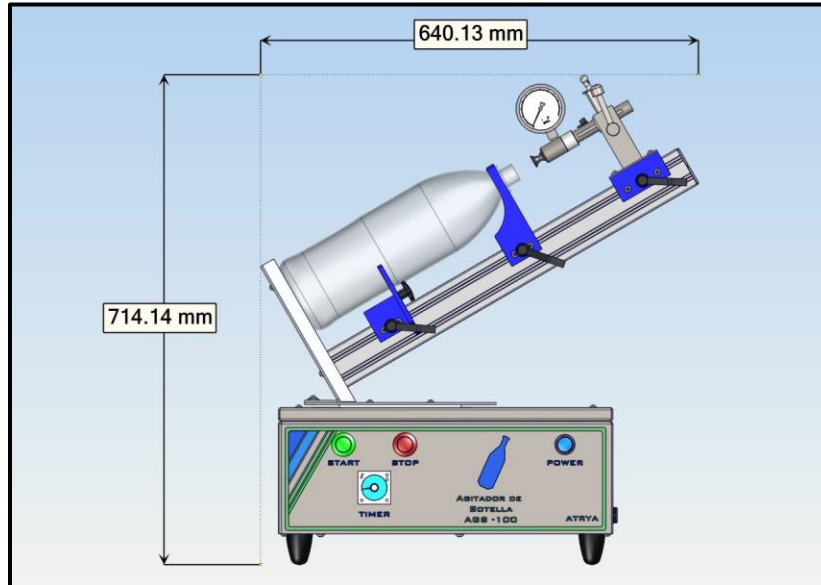
Datos Técnicos del Equipo	
Dimensiones Exteriores	640 mm x 378mm x 715 mm
Peso Aproximado	40 kg
Voltaje	110 VCA 50 Hz / 60Hz
Manómetro	Incluye Manómetro Modelo: Zahm & Nagel C.O Inc
Presión	0 – 60 PSI o 4 kg/cm ²
Altura máxima de envase	450 mm
Altura mínima de envase	180 mm
Diámetro máximo de envase	130 mm
Control de Tiempo Digital	1min-60min

ATRYA PLAST. S.A. de C.V.

Av. Rio Consulado N° 2614 Col. San Juan de Aragón Delegación G.A.M. C.P. 07920 México D.F.
Tel: (5255) 2603-7450 / www.atria.com.mx

Octubre de 2017

Dimensiones Generales



ATRYA PLAST. S.A. de C.V.

Av. Rio Consulado N° 2614 Col. San Juan de Aragón Delegación G.A.M. C.P. 07920 México D.F.
Tel: (5255) 2603-7450 / www.atrya.com.mx

Octubre de 2017