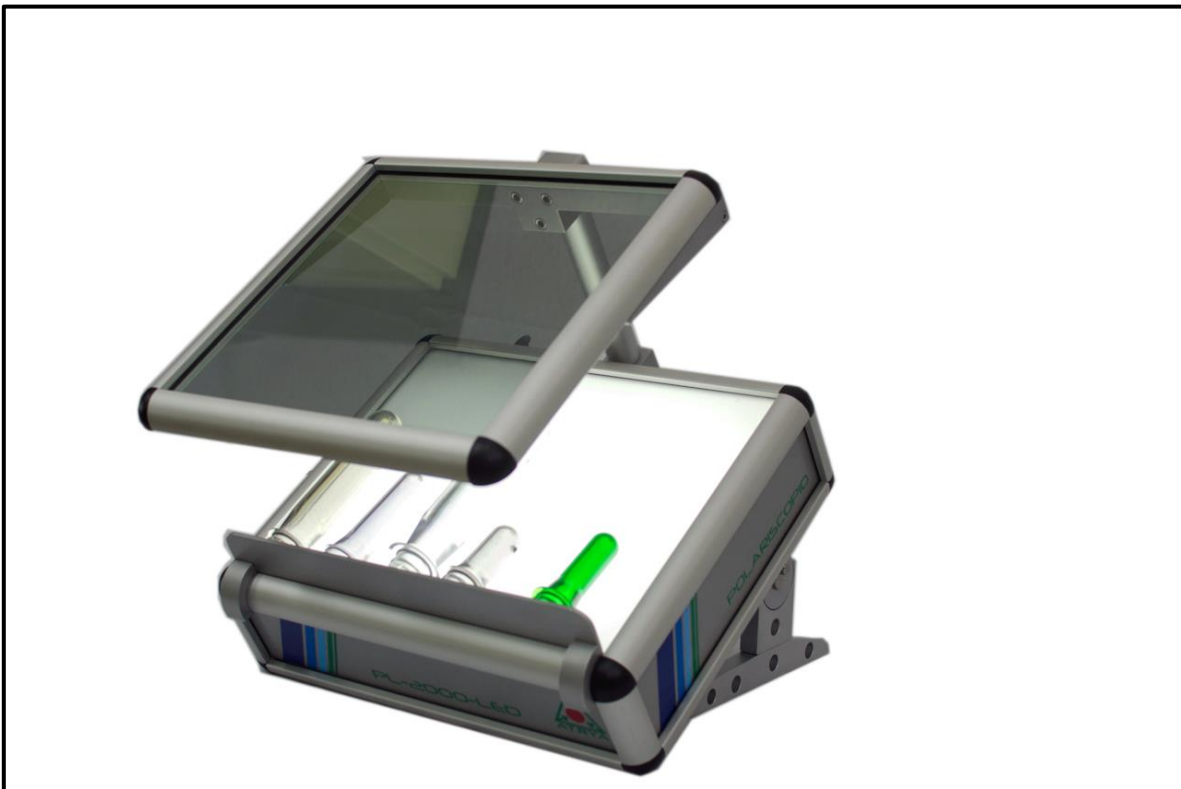


Hoja de datos Técnicos

PL-2000 LED

Polariscopio de Inspección para preforma LED



ATRYA PLAST. S.A. de C.V.

Av. Rio Consulado N° 2614 Col. San Juan de Aragón Delegación G.A.M. C.P. 07920 México D.F.
Tel: (5255) 2603-7450 / www.atrya.com.mx

Octubre de 2017

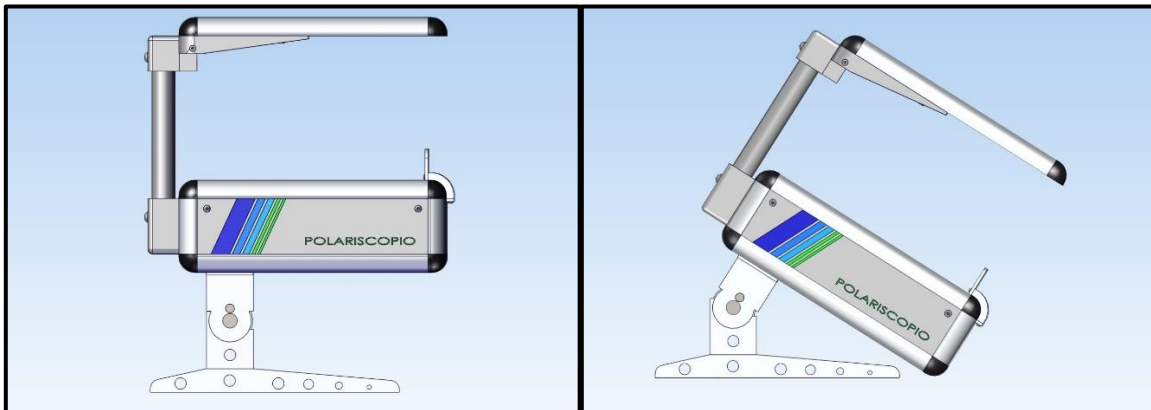
Polariscopio con iluminación LED para preformas.

El Polariscopio para Preformas Marca ATRYA, le permite detectar en Preformas de plástico defectos visuales bajo un sistema de luz polarizada, fabricado en aluminio estructural de la más alta calidad.

Utiliza la tecnología LED para iluminar los campos polarizados obteniendo una mejor intensidad y contraste, además del ahorro de energía, vida útil de aproximadamente 50,000hrs de uso continuo.

Cuenta con un soporte para colocar las preformas o detener las muestras y ajuste para el ángulo de visión.

Datos Técnicos del Equipo	
Tensión de Servicio	127-220 VCA / 50-60Hz
Consumo de corriente	3.2 A / 38W
Dimensiones Exteriores (Aprox)	351 x336 x 406 mm
Peso Aproximado	9KG
Dimensiones de polarizado superior	250 x 260 mm
Dimensiones de polarizado inferior	310 x 250 mm

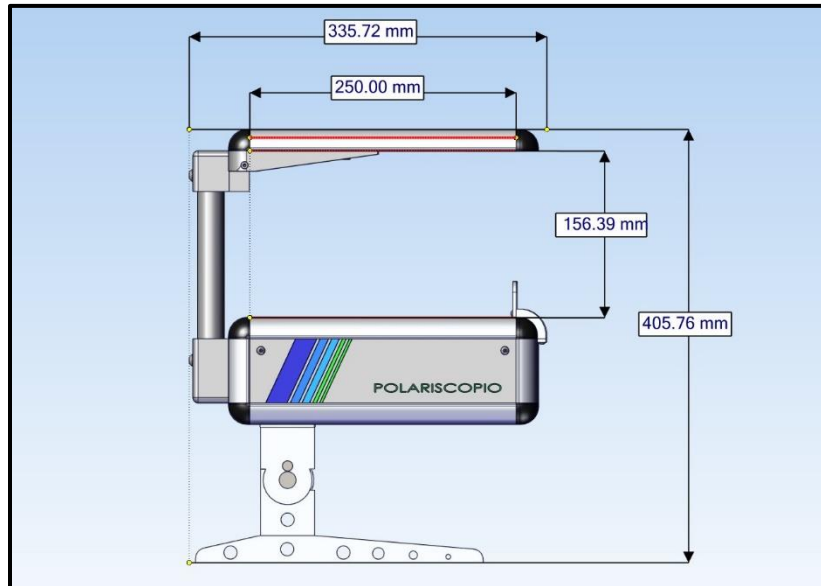


Nota: Angulo de trabajo 90° y 45°

Las muestras bajo Luz Polarizada LED muestran colores que reflejan defectos tales como:

- 1.- Degradación Térmica.
- 2.- Cristalinidad.
- 3.- Enfriamiento insuficiente en el molde.
- 4.- Secado inadecuado
- 5.- Burbujas.
- 6.- Condensación.
- 7.- Alta Contracción.
- 8.- Golpes y contaminación.
- 9.- Inyección incompleta.
- 10.-Esfuerzos internos.

Dimensiones



ATRYA PLAST. S.A. de C.V.

Av. Rio Consulado N° 2614 Col. San Juan de Aragón Delegación G.A.M. C.P. 07920 México D.F.
Tel: (5255) 2603-7450 / www.atrya.com.mx

Octubre de 2017

