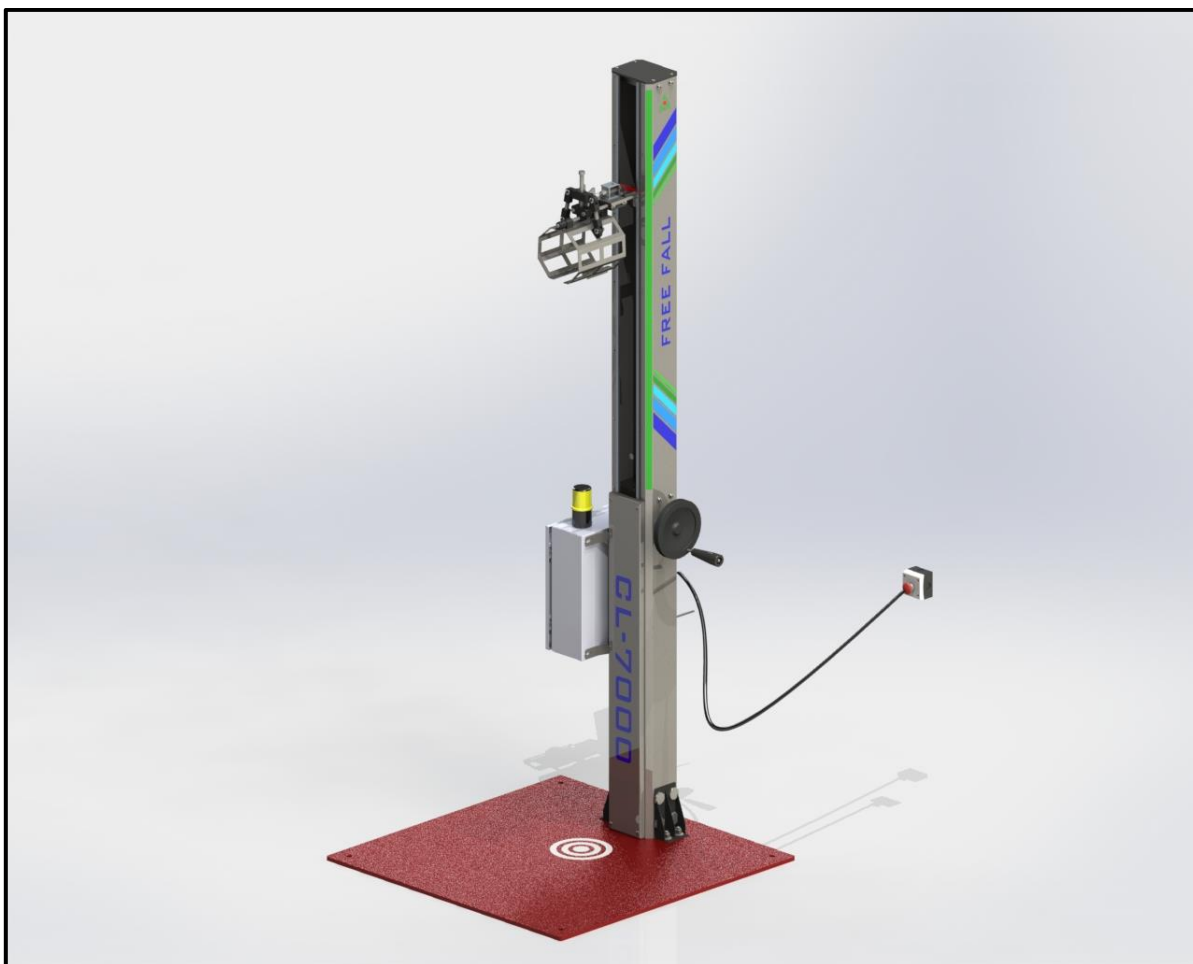


Hoja de Datos Técnicos.

CL-7000

Equipo Probador de Caída Libre Semiautomático para Envases



ATRYA PLAST. S.A. de C.V.

Av. Rio Consulado N° 2614 Col. San Juan de Aragón Delegación G.A.M. C.P. 07920 México D.F.
Tel: (5255) 2603-7450 / www.atrya.com.mx

Octubre de 2017

Probador de Resistencia a la Caída Libre para botellas de PET

Este equipo es un Probador de Resistencia a la Caída Libre modelo CL-7000, fabricado con una estructura de lámina de acero con recubrimiento electro estático. Le permite simular mediante un sistema mecánico manual y una canastilla de accionamiento eléctrico la caída de envases de pet.

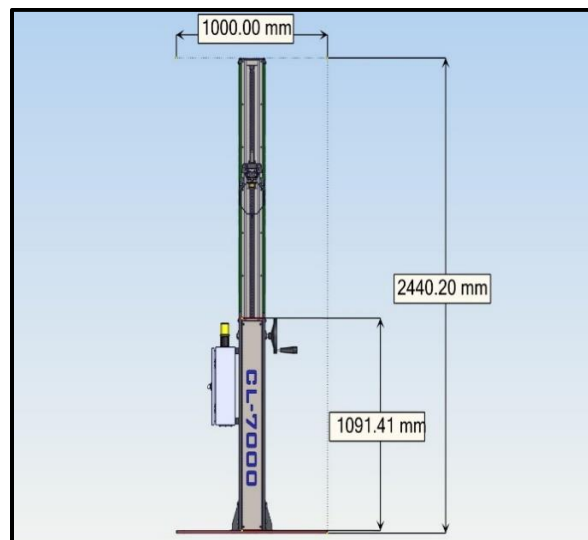
DATOS TÉCNICOS DEL EQUIPO	
ALIMENTACIÓN ELÉCTRICA	127 VCA (+ TIERRA FÍSICA)
DIMENSIONES DEL EQUIPO	1000mm x 1000mm x 2450mm
PESO APROXIMADO	145Kg.
AREA DE PRUEBA	1000mm x 1000mm
CARRERA MÍNIMA	1100mm
CARRERA MÁXIMA	2400mm
DIAMETRO DE LA MUESTRA	Mín.50mm Máx.130mm
CAPACIDAD MÁXIMA DE CARGA	3.3 kg.

El modelo CL 7000 cuenta con una canastilla de acero inoxidable para el posicionamiento de la botella (horizontal o vertical). El levantamiento del dispositivo es a través de un sistema mecánico dirigido por una manivela y accionado por un mando eléctrico, cuenta con una escala de referencia para determinar la altura de la prueba.

Ventajas.

Al contar con un sistema mecánico de levantamiento de muestra y mando eléctrico se evita el esfuerzo para el posicionamiento de la muestra, así como su operación desde un solo sitio.

Dimensiones



ATRYA PLAST. S.A. de C.V.

Av. Rio Consulado N° 2614 Col. San Juan de Aragón Delegación G.A.M. C.P. 07920 México D.F.
Tel: (5255) 2603-7450 / www.atrya.com.mx

Octubre de 2017

